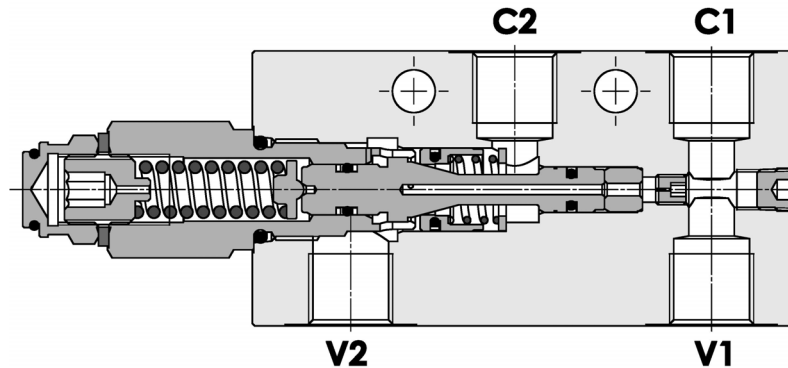
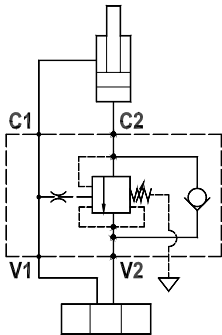




Valvola overcenter singola bilanciata, montaggio in linea
Fully balanced single overcenter valve, line mounted

Rev.03-2010/08



SPECIFICHE TECNICHE

Materiali: corpo in acciaio zincato. I componenti interni sono in acciaio trattato termicamente.

Portata: fino a 50 l/min

Taratura max.: 350 bar

Rapporto di pilotaggio: 4,25 : 1 (a richiesta 8 : 1)

Regolazione pressione: mediante vite

Campo di regolazione pressione: vedere pag. 02

TECHNICAL SPECIFICATIONS

Materials: body is steel made zinc plated. Internal parts are in hardened steel.

Rated flow: up to 50 l/min

Max. setting: 350 bar

Pilot ratio: 4,25 : 1 (standard), 8 : 1 on request

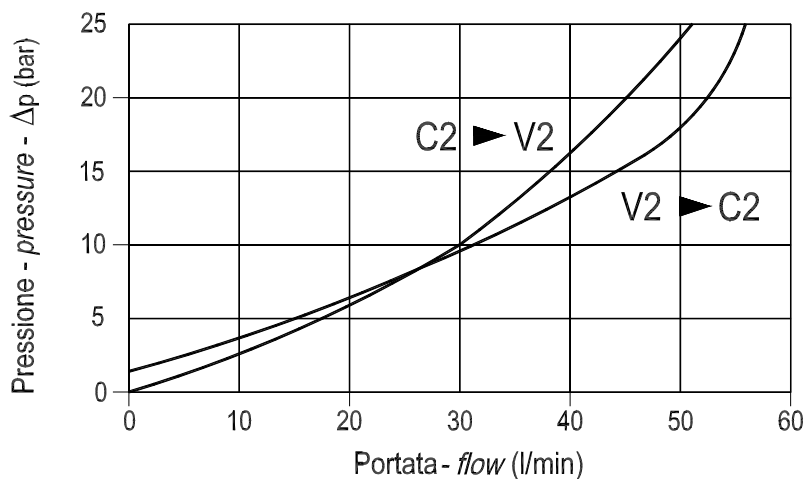
Adjustment means: leakproof screw adjustment

Adjustable pressure range: see page 02

DIAGRAMMA PERDITE DI CARICO - PRESSURE DROP CURVES

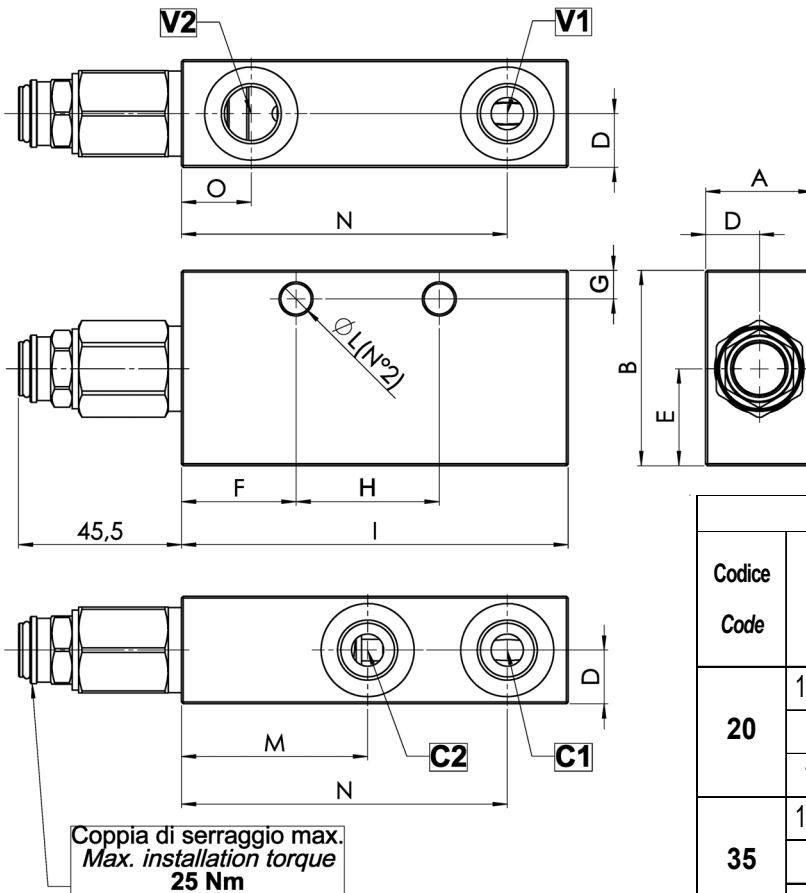
Viscosità olio 24 mm²/sec. (3,5 °E)
 Temperatura 50 °C

Oil viscosity 24 mm²/sec. (3,5 °E)
 Temperature 50 °C



Valvola overcenter singola bilanciata, montaggio in linea
Fully balanced single overcenter valve, line mounted

Rev.03-2010/08



MOLLE - SPRINGS				*
Codice Code	Rapp. pil. Pilot ratio	Campo taratura min.-max. bar Adjustable pressure range bar	Increment. press. bar/giro vite Pressure increase bar/tum	Taratura standard bar Standard setting bar
20	1 : 4.25	60 - 210	70	170
	1 : 8	60 - 220	50	
	1 : 11	60 - 250	90	
35	1 : 4.25	80 - 350	120	280
	1 : 8	100 - 350	85	
	1 : 11	80 - 350	150	

TIPO TYPE	PORTATA MAX. MAX. FLOW	V1-C1 V2-C2	A	B	D	E	F	G	H	I	L	M	N	O	PESO- WEIGHT
	L/MIN		BSPP	mm	mm	mm	mm	mm	mm	mm	mm	mm	mm	mm	
FPOFB-50-S-1/4"-L-P	Vedere Specifiche See specifications	1/4"	30	54.5	15	27	32	8	40	108	8.5	52	91	19.5	1.225
FPOFB-50-S-3/8"-L-P		3/8"	30	54.5	15	27	32	8	40	108	8.5	52	91	19.5	1.225
FPOFB-50-S-1/2"-L-P		1/2"	35	65	17.5	32.5	32	8	40	108	8.5	52	91	19.5	1.800

ESEMPIO DI ORDINAZIONE - ORDERING CODE EXAMPLE

F P O F B 5 0 S 1 / 4 L P 2 0 B *

* 1/4 - 1/4" BSPP
 * 3/8 - 3/8" BSPP
 * 1/2 - 1/2" BSPP
 Connessioni - Port sizes

* "20" / "35":
 Campi di taratura pressione - Adjustable pressure

Guarnizioni - Seals:
 V=Viton *
 Omettere se BUNA-N - Omit if BUNA-N

Rapporto di pilotaggio - Pilot ratio
 Omettere se standard - Omit if standard *
 B = 1 : 8, C = 1 : 11